



**SUSPENSION PLAFONNIER**

Le DOUBLE ANNEAUX est composé d'un double corps en acier finition époxy. Sa structure permet d'intégrer des sources LED invisibles dans son profilé intérieur, réfléchissant ainsi la lumière sur le profilé extérieur. La lumière émise est diffuse, indirecte et répartie, idéale pour les espaces nobles.

**ÉQUIPEMENTS ÉLECTRIQUES**

Sources LED ou sources traditionnelles. Alimentations électroniques déportées.

**DIMENSIONS STANDARD**

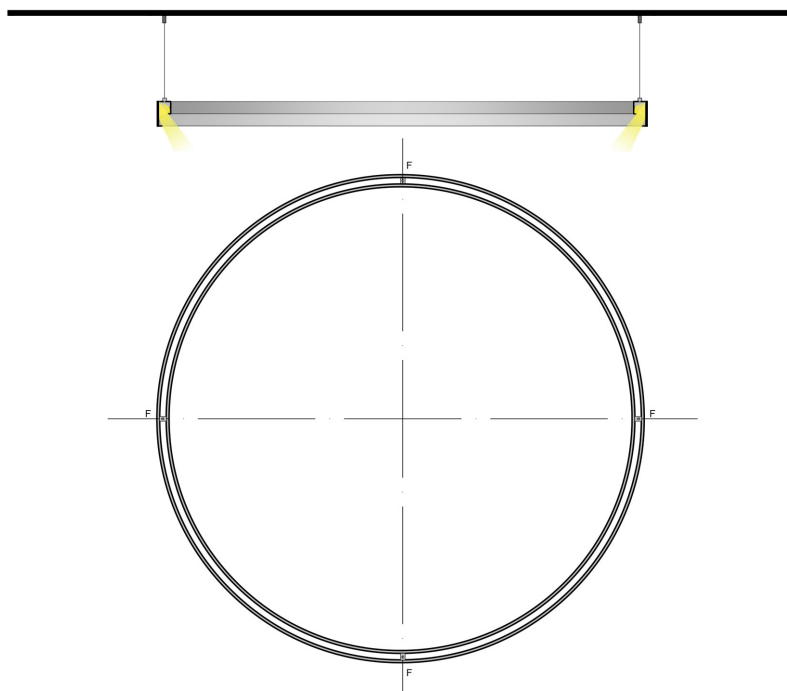
Ø 600 - 700 - 800 - 900 mm. Sur mesure à partir de Ø 1000 mm.

**OPTIONS**

Gradation du flux et/ou de la température de couleur. Coloration des sources. Montage en composition. Modèle à réflecteur extérieur. Détecteur de présence.

TOUTES DIMENSIONS, FINITIONS ET SOURCES INTÉGRÉES PEUVENT ÊTRE ADAPTÉES À VOS PROJETS.

**MODÈLES ET CERTIFICATIONS**



**EXEMPLES DE PRIX**

Pose	Dimensions	Source	Flux nominal	Puissance	IRC	Gradation	Couleur °K	Prix Public HT
plaf / susp	Ø 800x40mm	LED	8 400 lm	58 W	80 - 90	non	2500 à 6000	1400,00 €
plaf / susp	Ø 1500x50mm	LED	15 650 lm	108 W	80 - 90	non	2500 à 6000	2400,00 €