



SUSPENSION PLAFONNIER

PERKA combine un abat-jour droit et un diffuseur bas en tissu ou polycarbonate. La partie éclairante est en percaline diffusante, non feu, cylindrique, sur une structure en acier finition époxy.

ÉQUIPEMENTS ÉLECTRIQUES

Sources LED ou sources traditionnelles. Alimentations électroniques intégrées.

DIMENSIONS STANDARD

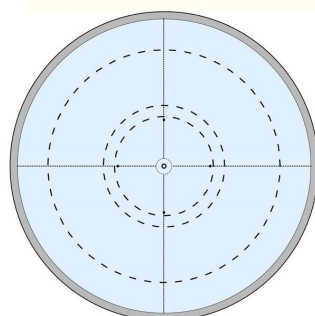
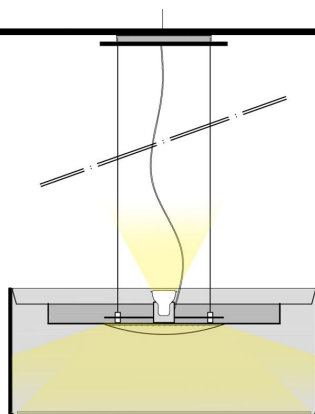
Diamètre de l'appareil de Ø 300 à 1000 mm.
Hauteur de 150 à 1000 mm. Sur-mesure à la demande.

OPTIONS

Gradation du flux et/ou de la température de couleur.
Coloration des sources. Détecteur de présence.

TOUTES DIMENSIONS, FINITIONS ET SOURCES INTÉGRÉES PEUVENT ÊTRE ADAPTÉES À VOS PROJETS.

MODÈLES ET CERTIFICATIONS



EXEMPLES DE PRIX

Pose	Dimensions	Source	Flux nominal	Puissance	IRC	Gradation	Couleur °K	Prix Public HT
plaf / susp	Ø 600x250mm	LED	2 500 lm	20 W	80	non	3000 à 4000	520,00 €
plaf / susp	Ø 1000x400mm	LED	10 000 lm	70 W	80	DALI	3000 à 4000	1300,00 €