



SUSPENSION PLAFONNIER

IN DISQUE se compose d'un profilé circulaire en acier finition époxy avec un large diffuseur intérieur en polycarbonate satiné dans la masse. Sa structure permet un éclairage réparti, agréable et non éblouissant. Idéal pour la décoration des halls et espaces nobles.

ÉQUIPEMENTS ÉLECTRIQUES

Sources LED ou sources traditionnelles. Alimentations électroniques déportées.

DIMENSIONS STANDARD

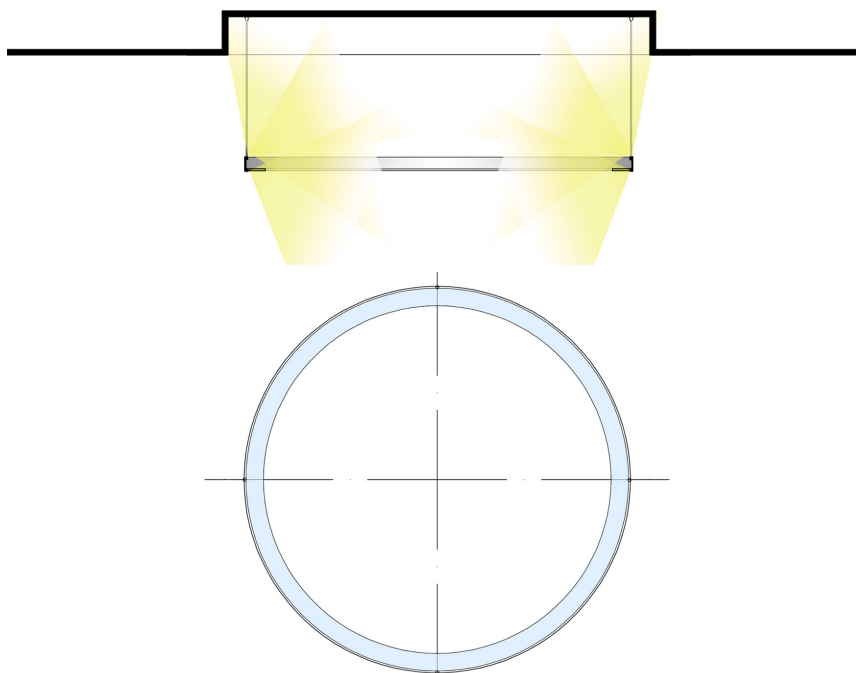
Ø 600 - 700 - 800 - 900 mm. Sur mesure à partir de Ø 1000 mm.

OPTIONS

Gradation du flux et/ou de la température de couleur.
Coloration des sources. Eclairage renforcé. Détecteur de présence.

TOUTES DIMENSIONS, FINITIONS ET SOURCES INTÉGRÉES PEUVENT ÊTRE ADAPTÉES À VOS PROJETS.

MODÈLES ET CERTIFICATIONS



EXEMPLES DE PRIX

Pose	Dimensions	Source	Flux nominal	Puissance	IRC	Gradation	Couleur °K	Prix Public HT
plaf / susp	Ø 800 mm	LED	8 400 lm	58 W	> 90	non	2500 à 6000	1350,00 €
plaf / susp	Ø 1900 mm	LED	19 500 lm	136 W	> 90	DALI	2500 à 6000	3600,00 €