



CUTOFF CUBI



CUTOFF ROND I

ENCASTRÉ

Le CUBI / ROND I à effet CUTOFF (anti-éblouissement) procurent un confort visuel et peuvent être équipés par des sources LED avec différents angles d'éclairage. La collerette fine peut être traitée avec tous types de colorations et finitions.

ÉQUIPEMENTS ÉLECTRIQUES

Sources LED ou sources traditionnelles. Alimentations électroniques intégrées.

DIMENSIONS STANDARD

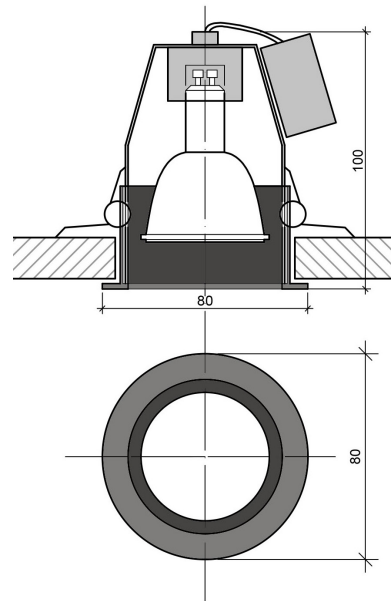
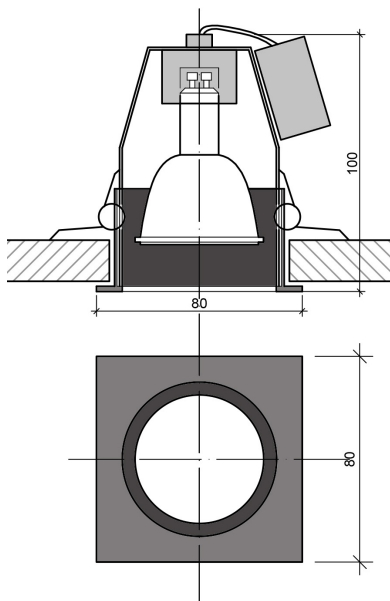
80 x 80 x 100 mm et Ø 80 x 100 mm

OPTIONS

Gradation du flux et/ou de la température de couleur. Coloration des sources. Existe en modèle apparent. Détecteur de présence.

TOUTES DIMENSIONS, FINITIONS ET SOURCES INTÉGRÉES PEUVENT ÊTRE ADAPTÉES À VOS PROJETS.

MODÈLES ET CERTIFICATIONS



Modèle	Dimensions	Source	Flux nominal	Puissance	IRC	Gradation	Couleur °K	Prix Public HT
CUBI cutoff	80x80x100mm	LED	375 lm	5.4 W	> 90	DALI	3000 à 6000	88,00 €
ROND I cutoff	Ø80x100mm	LED	375 lm	5.4 W	> 90	DALI	3000 à 6000	88,00 €