

SUSPENSION PLAFONNIER

Le THIN est un appareil à éclairage intérieur filant.

Sa structure se compose d'un profilé étroit en acier finition époxy.

La partie diffusante, en polycarbonate satiné, est située à l'intérieur du profilé.

Il offre un éclairage décoratif indirect et diffus, idéalement prévu dans les espaces nobles.

ÉQUIPEMENTS ÉLECTRIQUES

Sources LED. Alimentations électroniques déportées.

DIMENSIONS STANDARD

Ø 1200x30 - Ø 1500x30 - Ø 1900x30 mm. Sur-mesure à la demande.

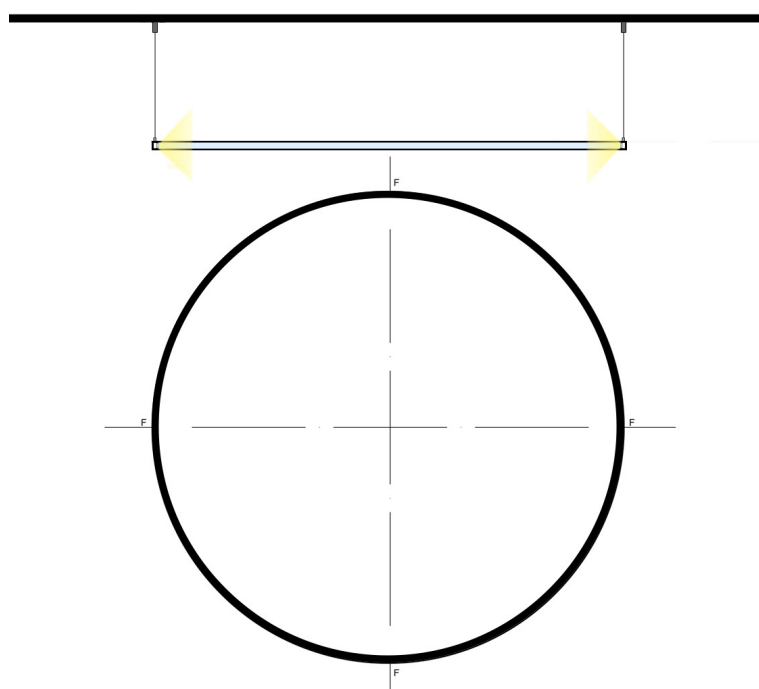
OPTIONS

Gradation du flux et/ou de la température de couleur.

Coloration des sources. Eclairage renforcé. Détecteur de présence.

TOUTES DIMENSIONS, FINITIONS ET SOURCES INTÉGRÉES PEUVENT ÊTRE ADAPTÉES À VOS PROJETS.

MODÈLES ET CERTIFICATIONS



EXEMPLES DE PRIX

Pose	Dimensions	Source	Flux nominal	Puissance	IRC	Gradation	Couleur °K	Prix Public HT
plaf / susp	Ø1200x30mm	LED	12 300 lm	86 W	> 90	DALI	2500 à 6000	1850,00 €
plaf / susp	Ø1900x30mm	LED	19 550 lm	136 W	> 90	DALI	2500 à 6000	2900,00 €